

LVM = lunghezza vano muro *
 WM = altezza vano muro *
 WMH = altezza vano passaggio
 LVP = lunghezza vano passaggio
 LPP = larghezza vano passaggio

LVP = (Lp-373)/2
 HVP = altezza vano passaggio
 HPP = larghezza vano passaggio

Lp = lunghezza totale porta
 Hp = altezza totale porta
 X = (Lp-1382)/2
 Y = (Lp-806)/2

- Finitura superficiale/ Surface treatment
- anodizzato argento/silver anodized
- anodizzato speciale/special anodized
- verniciato RAL/RAL painted
- altro/other

- Vetro/Glass (max 55.1)
- incluso/included si/yes no/no
- 4+4.1
- 5+5.1
- altro/other

* Per i pesi e le dimensioni max delle ante fare riferimento alle specifiche tecniche riportate nel catalogo.
 * In order to get max door weight and dimensions, please refer to the specifications reported in the catalogue.

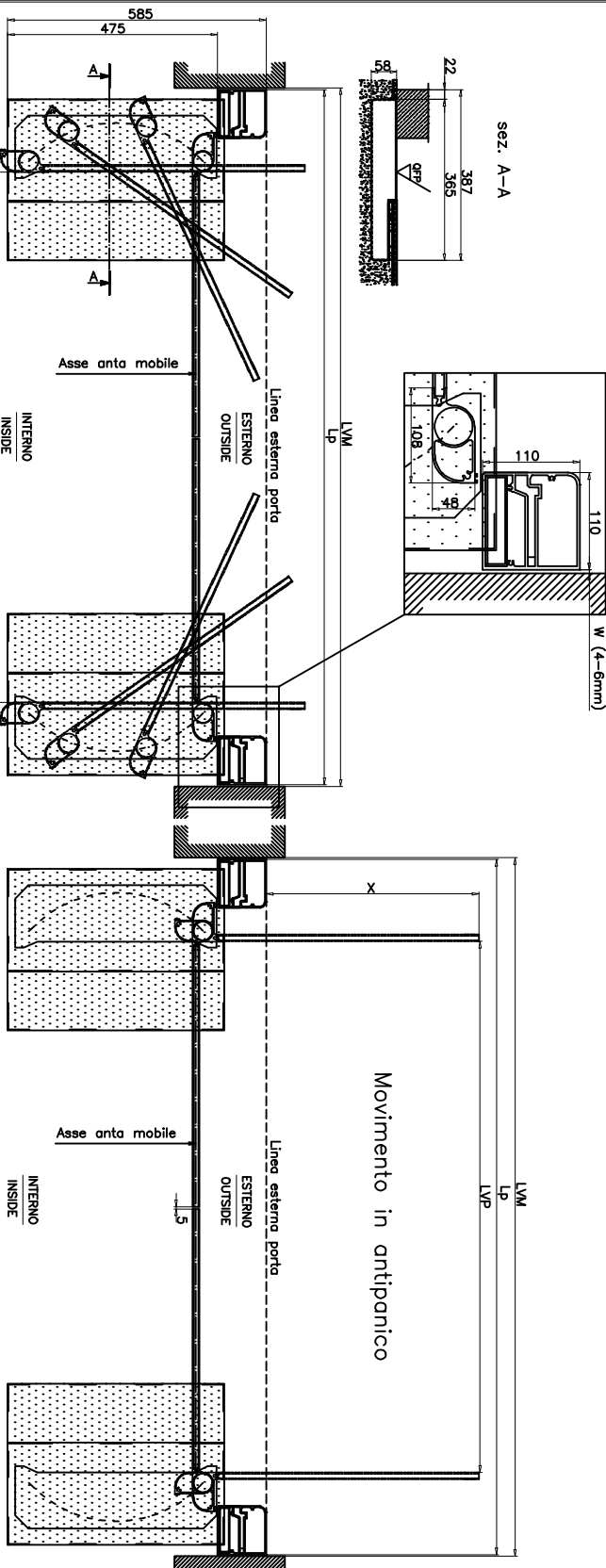
Dati per ordine/State when ordering

| | A | B | C | D |
|---------|------|------|------|------|
| Lp mm. | 1423 | 1473 | 1573 | 1723 |
| LVM mm. | 1050 | 1100 | 1200 | 1350 |
| Hp mm. | 2330 | 2430 | 2530 | 2630 |
| HVP mm. | 2100 | 2200 | 2300 | 2400 |

Dimensioni realizzabili

| | |
|---------|-----------|
| LVP mm. | 1050-1350 |
| HVP mm. | 2100-2400 |

Movimento in antipanco



sez. B-B

Bartoldo Filii
 Porte rotative con motore elettrico
 Via Alinari, 27 - 40138 Bologna (BO)
 Tel. 051/261227 - Fax 051/261115

OGGETTO: **Porta roto-trasiente GBR1500 Crystal**
Arte in vetro temperato

DIS. N°: _____
 A _____
 B _____
 C _____
 D _____
 REV. _____
 DATA _____

Baroldo Filii S.p.A. si riserva il diritto di apportare qualsiasi modifica o variazione di fantasia, disegno, prezzo, senza alcun preavviso.